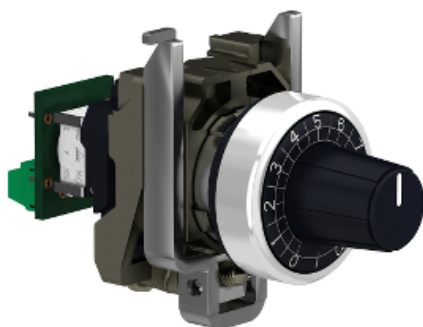


Hoja de características del producto

Características

XB4BD912R100K

POTENCIOMETRO DE 100K + CABEZA DE 2MM



Principal

| | |
|-------------------------------|-------------------|
| Gama de producto | Harmony XB4 |
| Tipo de producto o componente | Potentiometer |
| Nombre corto del dispositivo | XB4 |
| Tipo de cabeza | Estándar |
| Presentación del dispositivo | Producto completo |

Complementario

| | |
|---|--|
| Material del bisel | Metal cromado plateado |
| Diámetro de montaje | 22 mm |
| Compatibilidad del producto | Eje de Ø 6 mm |
| Se vende en cantidades indivisibles | 1 |
| Anchura global cad | 30 mm |
| Altura global cad | 47 mm |
| Profundidad global cad | 82 mm |
| Peso del producto | 0,095 kg |
| Tratamiento de protección | TH |
| Temperatura ambiente de almacenamiento | -40...70 °C |
| Temperatura ambiente de funcionamiento | -40...70 °C |
| Clase de protección contra descargas eléctricas | Clase II acorde a IEC 60536 |
| Grado de protección IP | IP66 acorde a IEC 60529 IP69 acorde a IEC 60529 IP69K acorde a IEC 60529 |
| Grado de protección nema | NEMA 13 NEMA 4X |
| Resistencia a lavados de alta presión | 7000000 Pa en 55 °C, distancia: 0,1 m |

| | |
|--|--|
| Grado de protección IK | IK06 acorde a IEC 50102 |
| Normas | UL 508 CSA C22.2 No 14 EN/IEC 60947-1 |
| Certificaciones de producto | Registrado por UL CSA BV |
| Forma de la cabeza de señalización | Circular |
| Perfil del operador | Perilla rugosa, con - tipo de cable: blanco) |
| [Us] tensión de alimentación asignada | <= 30 V CA <= 42 V CC |
| Potencia nominal en W | 1 W en 70 °C |
| Precisión de la conversión interna de la resistencia | +/-10% |
| Características del potenciómetro | Lineal |
| Durabilidad mecánica | 50000 ciclos |
| Valor óhmico | 100000 Ohm |
| Material | Cermet |
| Resistencia a las vibraciones | 5 gn (f = 2...500 Hz) acorde a IEC 60068-2-6 |
| Resistencia a los choques | 30 gn (duración 18 ms) para aceleración de media onda sinusoidal acorde a IEC 60068-2-27 50 gn (duración 11 ms) para aceleración de media onda sinusoidal acorde a IEC 60068-2-27 |
| Grupo principal | Potenciómetro |
| Grupo de producto | Potenciómetro con perilla rugosa |
| Color de marcaje | Blanco |

Unidades de embalaje

| | |
|------------------------------------|----------|
| Tipo de unidad del paquete 1 | PCE |
| Número de unidades en empaque | 1 |
| Peso del empaque (Lbs) | 0,105 kg |
| Paquete 1 Altura | 0,530 dm |
| Paquete 1 ancho | 0,430 dm |
| Paquete 1 Longitud | 0,880 dm |
| Tipo de unidad del paquete 2 | S02 |
| Número de unidades en el paquete 2 | 40 |
| Peso del paquete 2 | 4,563 kg |
| Paquete 2 Altura | 15 cm |
| Ancho del paquete 2 | 30 cm |
| Longitud del paquete 2 | 40 cm |

Sostenibilidad de la oferta

| | |
|--------------------------------------|---|
| Estado de oferta sostenible | Producto Green Premium |
| Reglamento REACH | Declaración de REACH |
| Directiva RoHS UE | Cumplimiento proactivo (producto fuera del alcance de la normativa RoHS UE) Declaración RoHS UE |
| Sin mercurio | Sí |
| Información sobre exenciones de RoHS | Sí |
| Normativa de RoHS China | Declaración RoHS China |
| Comunicación ambiental | Perfil ambiental del producto |
| Perfil de circularidad | Información de fin de vida útil |
| RAEE | En el mercado de la Unión Europea, el producto debe desecharse de acuerdo con un sistema de recolección de residuos específico y nunca terminar en un contenedor de basura. |